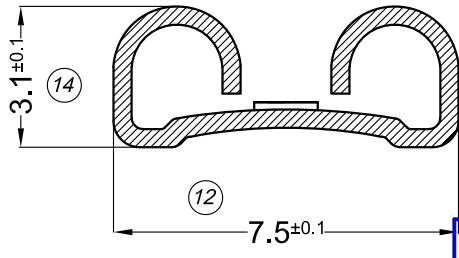
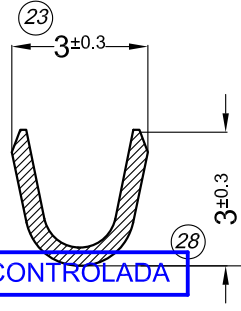


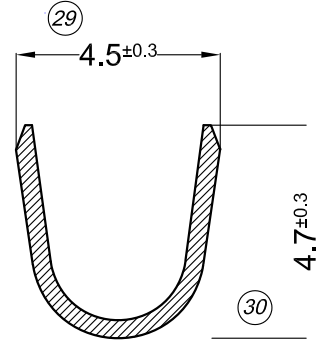
SECC. B-B



SECC. C-C

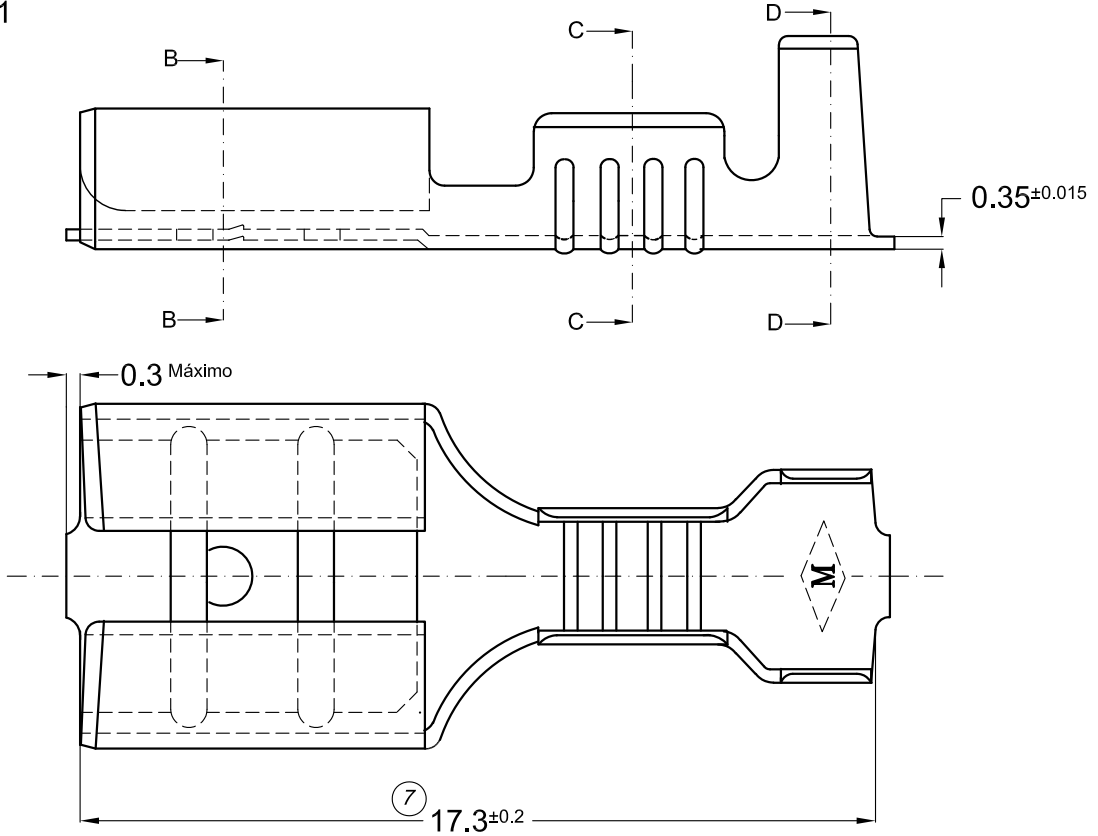


SECC. D-D



COPIA NO CONTROLADA

ESCALA 6:1



PLANO SUJETO A MODIFICACIONES SIN PREVIO AVISO

PARA PRESENTACIÓN "SUELTOS", CÓDIGO SIN "C" FINAL


CÓDIGO en BANDA	MATERIAL	TERMINACIÓN	PIEZAS x CARRETEL	CANTIDAD x ENVÁSE	PARA MACHO.
1.01.1424C	LATÓN CuZn 30	NATURAL	8.000	2.000	6.3 x 0.8mm
1.01.1425C	LATÓN CuZn 30	ESTAÑADO			

DIRECCIÓN DE SALIDA EN CARRETEL



ESCALA: 1=1

N°	REVISIÓN/FECHA
00	1ª EDICIÓN 18/05/2018
01	CAMBIO FORMATO HOJA 22/07/2021.
REVISÓ: D. DACAL 18/05/2018	
DIBUJÓ: J.A.D 12/05/2018	

SECCIÓN COND. 0.5-1.0 mm <sup>2</sup>	METALGRAB S.R.L. 
Ø AISLANTE 2.1-2.8mm	TERMINAL: HEMBRA 6.3x0.8
PLANO CLIENTE N° 1424	